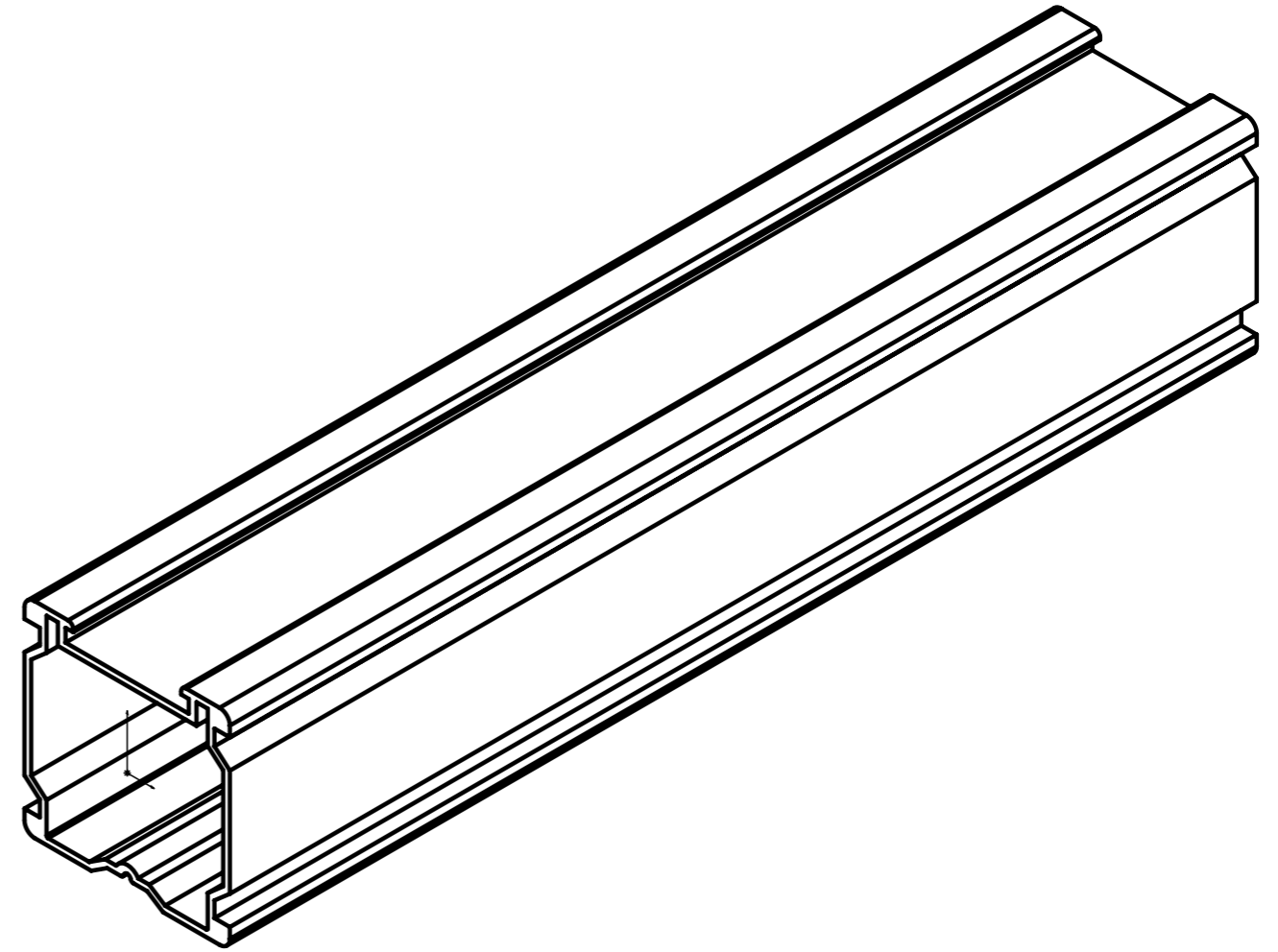
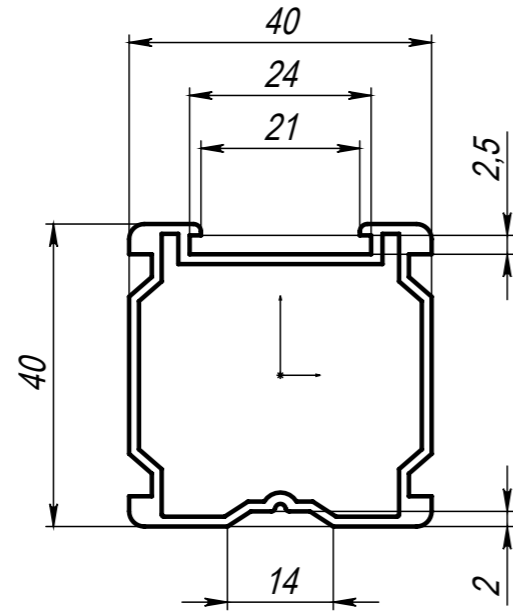


Лага



Перв. примен.

Справ. №

Подп. и дата

Изн. № дубл.

Взам. изв. №

Подп. и дата

Изн. № подл.

Лага

40x40

Лит.	Масса	Масштаб
------	-------	---------

	0.14	1:1
--	------	-----

Лист	Листов 1
------	----------

АДЗ1 ГОСТ 4784-97

ООО "БАЗИС ГРУПП"

Изм.	Лист	№ докум.	Подп.	Дата
Разраб.				28.6.23
Пров.				
Т. контр.				
Н. контр.				
Утв.				

Шифр:

Копировал

Формат А3

Файл: Лага 40x40