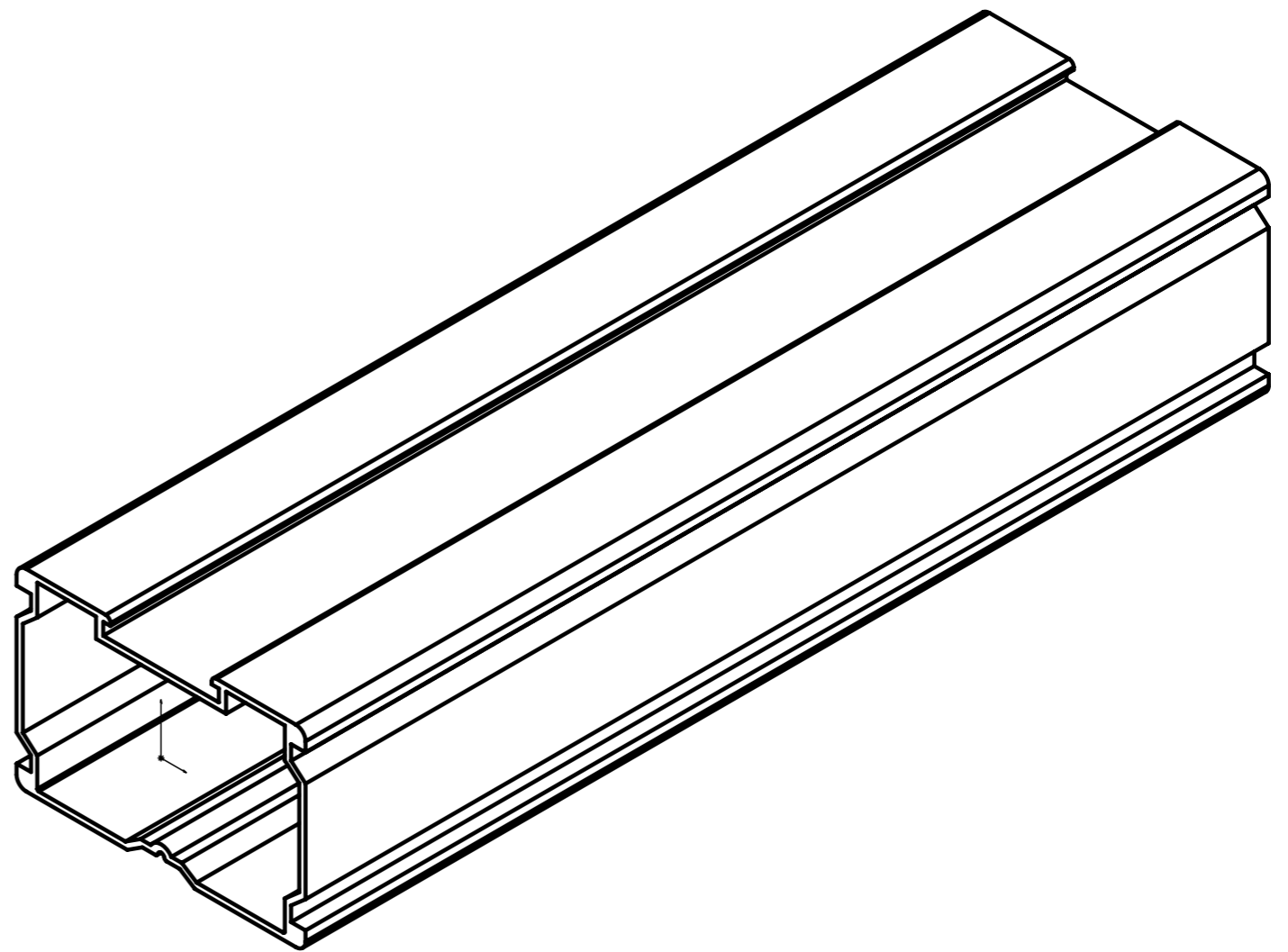
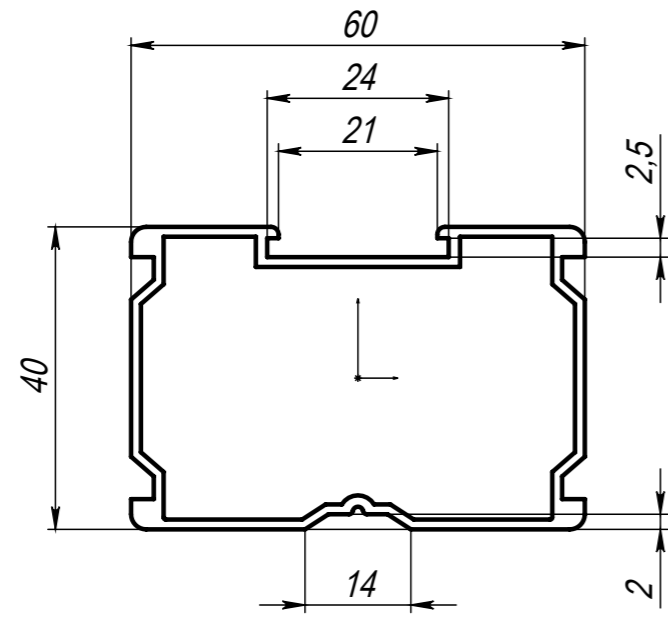


Лага



Перв. примен.

Справ. №

Подп. и дата

Изм. № дубл.

Взам. инв. №

Подп. и дата

Изм. № подл.

Изм.	Лист	№ докум.	Подп.	Дата
Разраб.				28.6.23
Пров.				
Т. контр.				
Н. контр.				
Утв.				

Шифр:

Лага		
40x60	Лит.	Масса
		0.17
АД31 ГОСТ 4784-97	Лист	Масштаб
		1:1
		Листов 1
		ООО "БАЗИС ГРУПП"

Копировал

Формат А3

Файл: Лага 40x60